

JP Utility First Publication No. 2-58783

**TITLE: JIG FOR SUPPORTING DEVICE**

**Abstract:**

The present invention relates to a jig for supporting a device, the jig comprises supporting part having a spherical surface, an upper and a lower case each of which has a spherical holding part to hold the spherical surface of the supporting part, a screw part to fasten the upper case with the lower case, wherein the supporting part may be fixed to the upper and the lower case with a various angle.

**BEST AVAILABLE COPY**

⑩ 日本国特許庁 (J P)

⑪ 実用新案出願公開

⑫ 公開実用新案公報 (U) 平2-58783

⑬ Int. Cl. ¹

G 09 F 9/00  
H 04 N 5/64  
H 05 K 5/02

識別記号

3 1 2

庁内整理番号

F  
B

6422-2C  
7605-5C  
6835-5E

⑭ 公開 平成2年(1990)4月26日

審査請求 未請求 請求項の数 1 (全3頁)

⑮ 考案の名称 機器取付け用台

⑯ 実 願 昭63-136675

⑰ 出 願 昭63(1988)10月21日

⑱ 考 案 者 茶 木 隆 夫 東京都文京区白山5丁目35番2号 クラリオン株式会社内

⑲ 出 願 人 クラリオン株式会社 東京都文京区白山5丁目35番2号

⑳ 代 理 人 弁理士 永田 武三郎

㉑ 実用新案登録請求の範囲

球面部を有する機器の取付け部と、この取付け部の球面部を挟む球状凹部をそれぞれ有する上下ケースと、その上下ケースを押える締付けネジ部材とを備えることにより、前記取付け部を上下ケースに角度調整自在に固定できる構成としたことを特徴とする機器取付け用台。

図面の簡単な説明

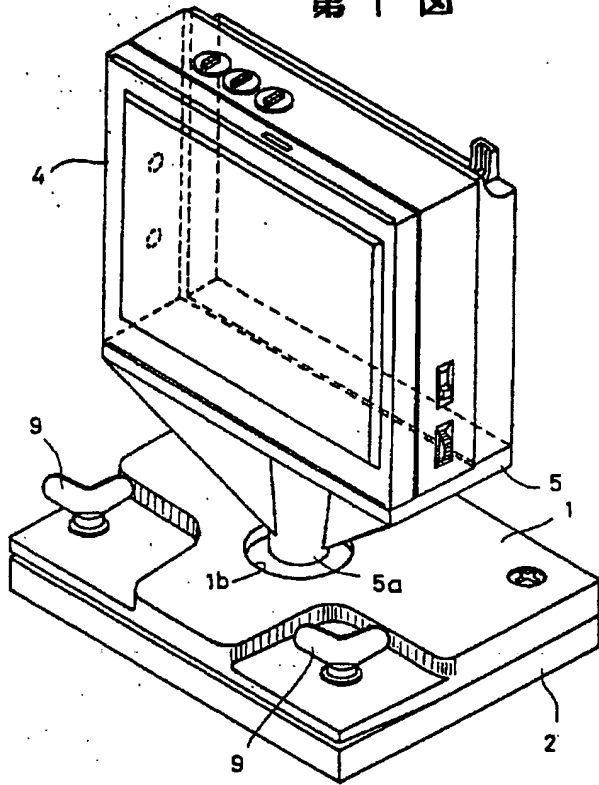
第1図は本考案の一実施例を示す機器取付け用台の斜視図、第2図は要部の縦断して示した正面

図、第3図は側面図、第4図は平面図、第5図は第4図のX-X線の断面図、第6図は持受台の平面図、第7図は第4図のY-Y線の断面図、第8図はZ-Z線の断面図である。

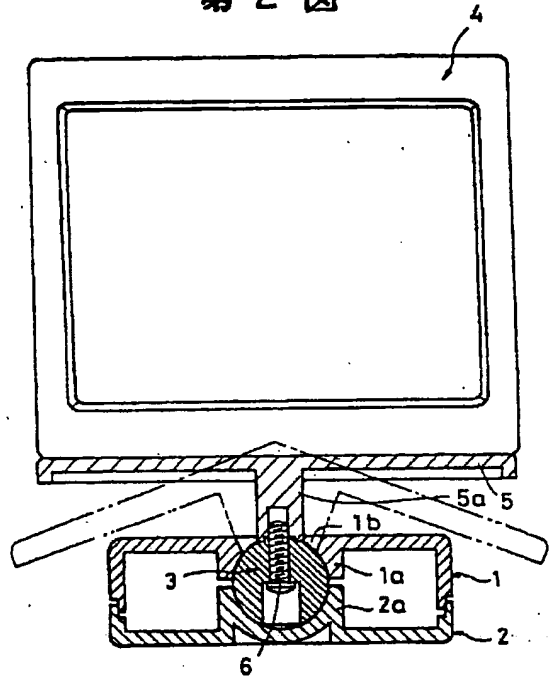
1……上ケース、2……下ケース、3……球状体、4……テレビモニター、5……持受台、6、7、8……ネジ、9……ツマミ、10、12……ナット、11……コイルスプリング、13……隙間、14……ネジ。

BEST AVAILABLE COPY

第 1 図

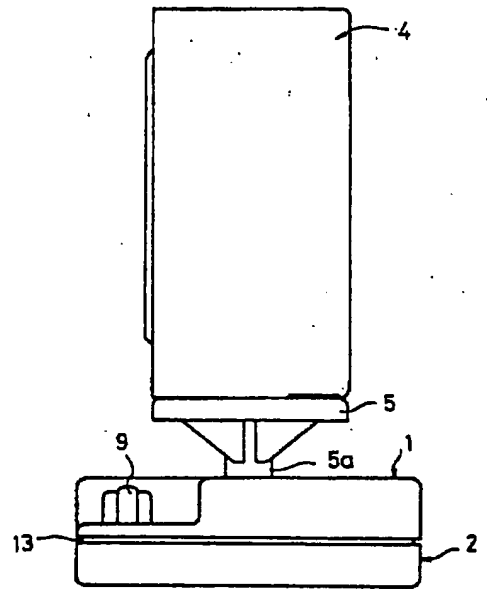


第 2 図

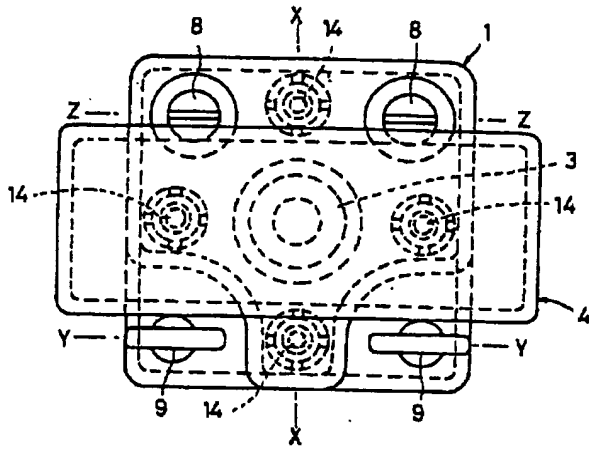


BEST AVAILABLE COPY

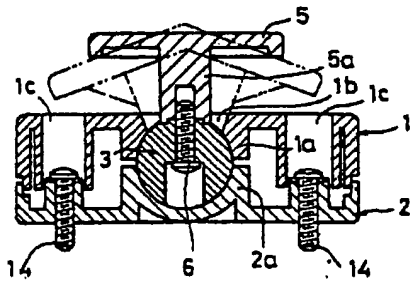
第 3 図



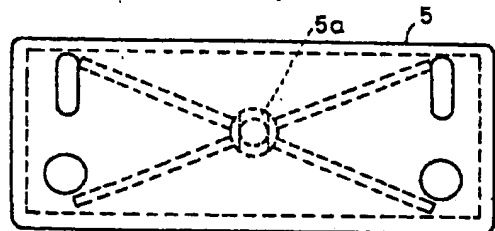
第 4 図



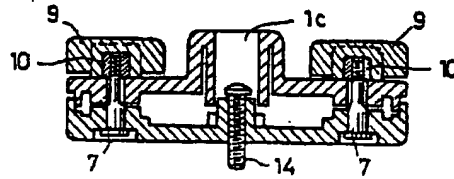
第 5 図



第 6 図



第 7 図



第 8 図

